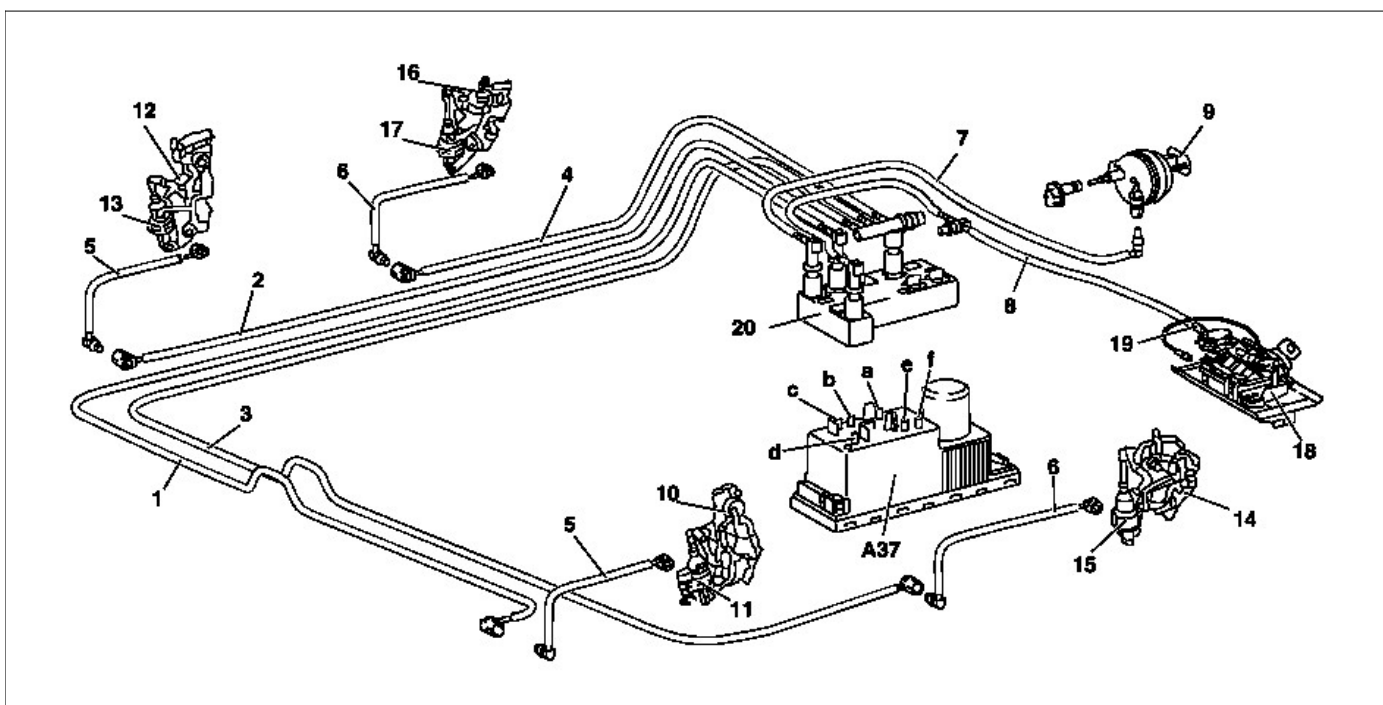


P80.20-0499-09



P80.20-0500-09

- | | | | | | |
|-----|--|---|---|----|---|
| A37 | Пневматический БУ (PSE) с комбинированными функциями | 2 | Пневмопровод системы ZV от несущего основания кузова к двери переднего пассажира | 9 | Элемент крышки люка топливного бака |
| a | Пневмосоединение дверь перед. пассаж./задние двери | 3 | Пневмопровод системы ZV от несущего основания кузова к двери ЗП | 10 | Замок двери водителя |
| b | Пневмосоединение двери водителя | 4 | Пневмопровод системы ZV от несущего основания кузова к двери ЗП | 11 | Элемент системы ZV, дверь водителя |
| c | Пневмосоединение топлив. бака | 5 | Пневмопровод дверей водителей | 12 | Замок двери переднего пассажира |
| d | Пневмосоединение сист. дистанц. разблокир. крышки багажника/опускания задних подголовников | 6 | Пневмопровод задних дверей | 13 | Элемент системы ZV, дверь переднего пассажира |
| e | Пневмосоед. мультиконтур. сиденья | 7 | Пневмопровод системы ZV от несущего основания кузова к крышке люка топливного бака | 14 | Замок задней левой двери |
| f | Пневмосоединение системы повышения разрежения в впускном коллекторе | 8 | Пневмопровод системы ZV от несущего основания кузова к системе разблокировки крышки багажника | 15 | Элемент системы ZV, задняя левая дверь |
| 1 | Пневмопровод системы ZV от несущего основания кузова к двери водителя | | | 16 | Замок задней правой двери |
| | | | | 17 | Элемент системы ZV, задняя правая дверь |
| | | | | 18 | Замок крышки багажника |
| | | | | 19 | Пневмоэлемент, система разблокировки крышки багажника |
| | | | | 20 | Модульный штекер |